The background image is a composite of two scenes. The top scene shows a control room with multiple large monitors displaying data, charts, and maps, with a central table and chairs. The bottom scene shows a modern office with several desks, each with a computer monitor, and a central circular table with a globe on it. The overall aesthetic is high-tech and professional.

**Архитектура VoIP для  
оперативных переговоров и технологической  
связи  
компании Энерго-Сетевого Комплекса**

# VoIP решения это объективная реалья развития телефонных коммуникаций

- Использование существующих сетей передачи данных
- Гибкое масштабирование
- Минимизация аппаратных компонентов
- Открытая стандартизированная архитектура

## VoIP сети связи в ландшафте существующих сетей передачи данных

### Условия:

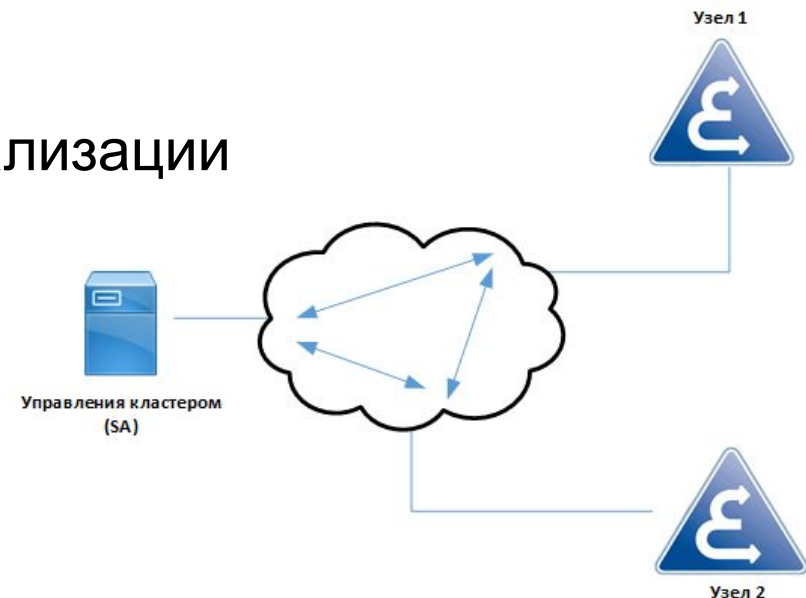
- Наличие узлов высокой надежности и доступности для размещения ядра системы
- Достаточная полоса пропускания на точках агрегации
- Возможность реализации механизмов приоритизации и качества трафика
  
- В идеальной модели полносвязанная решетчатая архитектура СПД

# Компоненты решения

- Ядро IP АТС с географически разнесенными узлами
  - Вынос емкости IP АТС с функцией отказоустойчивости
  - Пограничный контроллер сессий
  - Терминалы
- 
- Система записи переговоров
  - Шлюзы к TDM и аналоговой телефонии
  - Диспетчерская система на базе VoIP решений
  - Система мониторинга и управления

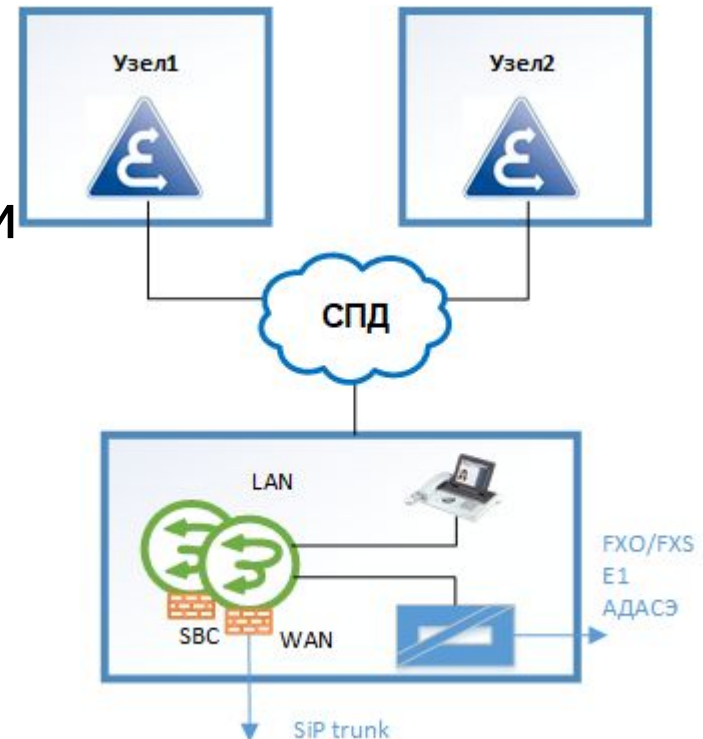
# Архитектура ядра

- Два независимых узла управления сигнализацией
- Географическое разнесение узлов
- Кластер в режиме «Активный–Активный»
- 100% перераспределение нагрузки
- Открытая SIP архитектура
- Надежность 99,999%
- Развертывание в среде виртуализации



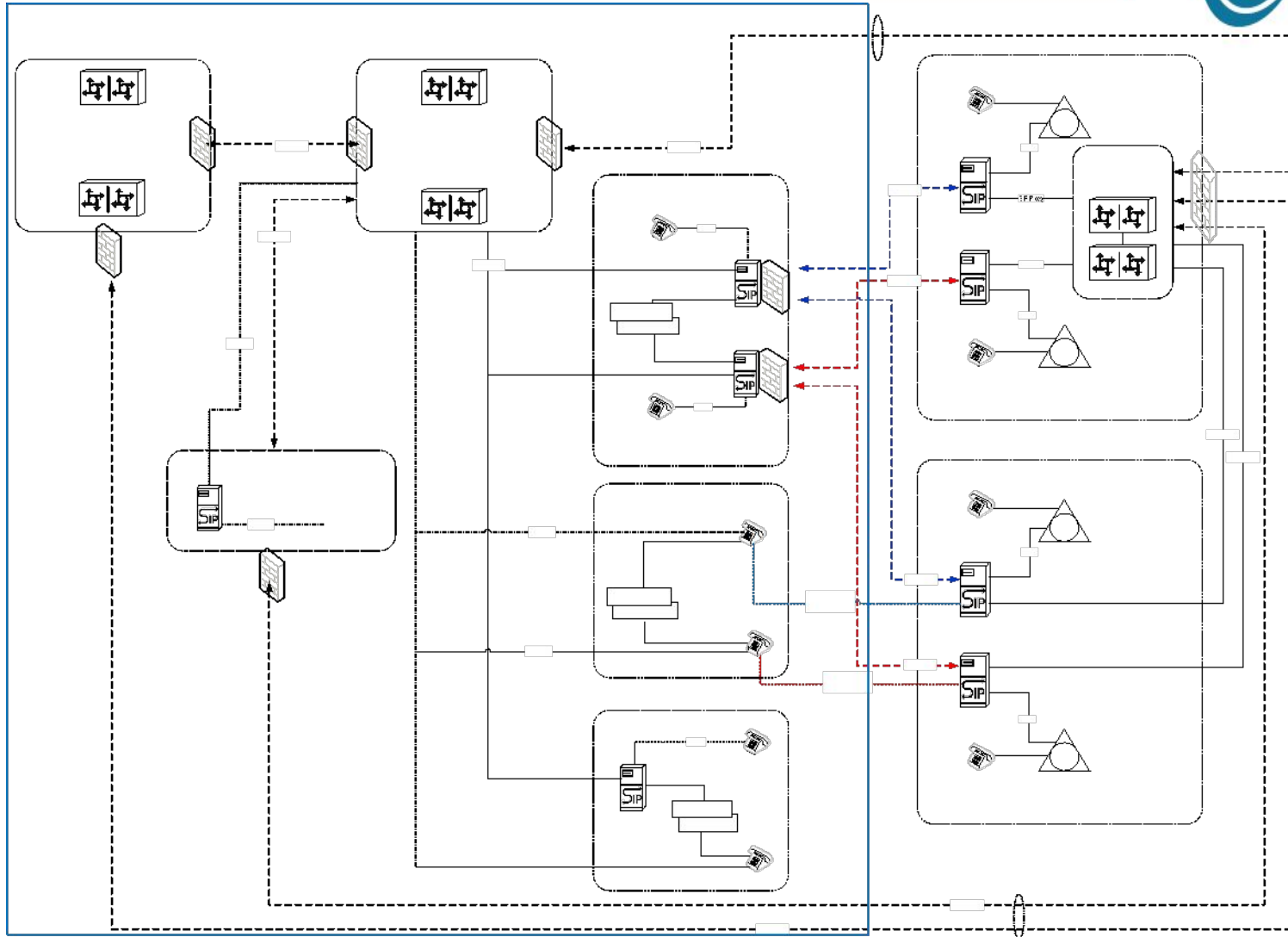
## Архитектура IP выноса

- Резервирование функций ядра при авариях
- SIP прокси-сервер
- Медиа сервер
- Пограничный контроллер сессии и межсетевой экран
- Шлюзы к TDM и аналоговой телефонии
- Безопасность SRTP и TLS
- Аппаратное или программное исполнение
- Резервирование «Активный-Резервный»





# Схема организации связи для оперативных переговоров и технологической СВЯЗИ





**Спасибо за внимание!**

**Вопросы?**

**[yaroslavl2021@cctcom.ru](mailto:yaroslavl2021@cctcom.ru)**

**Докладывал Новичков Роман Геннадиевич.  
ООО «ССТ».**